



# heroyal S 77 SL

Hebe-Schiebesysteme

Ihr heroyal Vertriebspartner für Türen und Schiebetüren

**SwissStarFenster**

**SwissStar AL<sup>3</sup>**  
DAS ALUMINIUMFENSTER

**SwissStar**  
DAS 5-STERNE KUNSTSTOFFFENSTER



## Hebe-Schiebesysteme

Erstklassige Materialien, technische Perfektion bis ins Detail und eine große Vielfalt von Gestaltungsmöglichkeiten zeichnen die effiziente Systemtechnik von heroal aus. Das sind Vorteile, die überzeugen. Seit Jahrzehnten ist heroal mit innovativen Lösungen aus Aluminium und Aluminium-Verbundmaterialien für die Gebäudehülle der zuverlässige Partner für Architekten, Bauherren und Verarbeiter.

Planer schätzen die Vielfalt der Gestaltungsmöglichkeiten, Bauherren können ihre individuellen Wünsche mit einem zuverlässigen System verwirklichen und unsere Partner profitieren von den wirtschaftlichen und effizienten heroal Systemlösungen.

Wie alle innovativen heroal Systeme verbinden die hochwertigen Hebe-Schiebesysteme heroal S 77 SL Langlebigkeit und Funktionalität mit erstklassigem Design und zahlreichen Gestaltungsvarianten für großflächige Öffnungselemente. Sie erfüllen alle Kriterien für ein nachhaltiges, energieeffizientes Bauen und werden immer höchsten Ansprüchen gerecht. heroal steht auch bei diesem System für Innovationen: Der heroal Mittelstoß und die Verbundtechnologie ergänzen die hervorragenden Eigenschaften.

Entdecken Sie die Vielfalt der Hebe-Schiebesysteme!



### heroal S 77 SL

Seite 4

Perfekte Kombination aus Transparenz und Wärmedämmung

### Öffnungsarten und Designvarianten

Seite 6

### 90-Grad-Eckausführungen

Seite 9

Öffnung in eine neuen Dimension

### Uneingeschränkte Mobilität

Seite 10

heroal Standardlösung für barrierefreie Schwellen

### heroal Beschlagstechnologie

Seite 11

Für maximalen Bedienkomfort

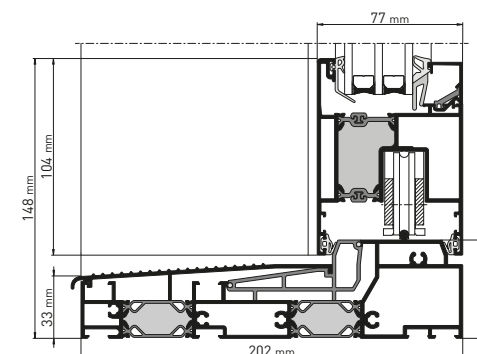
### heroal Fertigungstechnologie

Seite 13

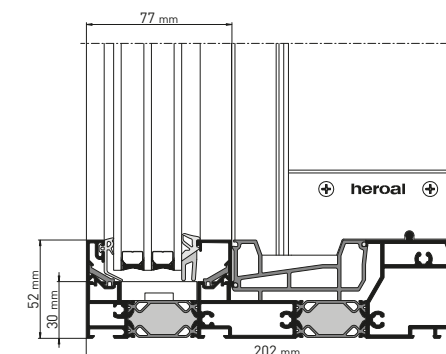
### System- und Leistungseigenschaften

Seite 14





heroal S 77 SL, Hebe-Schiebeflügel, Schnittdarstellung



heroal S 77 SL, Rahmen-Festverglasung, Schnittdarstellung

## heroal S 77 SL

### Perfekte Kombination aus Transparenz und Wärmedämmung

heroal S 77 SL eröffnet neue großflächige Dimensionen und garantiert mit seiner einzigartigen innovativen Rahmenkonstruktion maximale Transparenz.

Diese heroal Hebe-Schiebetürgeneration vereint einen beweglichen Monorail-Flügel mit einer festen Rahmenverglasung bei minimalsten Ansichtsbreiten.

Diese rahmenlose großflächige Verglasung mit klarer Linienführung ist ein nahezu unsichtbares Bindeglied zwischen innen und außen und verlängert den Wohnraum über seine realen Grenzen hinaus. Das Hebe-Schiebesystem heroal S 77 SL ist ein modernes architektonisches Gestaltungselement und schafft ein neues Raumgefühl.

Das Hebe-Schiebesystem heroal S 77 SL bildet eine harmonische Balance zwischen zeitgemäßem Design, höchstem Komfort und konsequenter Funktionalität. Dank seiner filigranen und modularen Konstruktionsdetails ist heroal S 77 SL im Neubau und in der Renovierung uneingeschränkt einsetzbar.

Spezielle und bewährte heroal Flügelgeometrien erfüllen alle Anforderungen für die Wärmedämmung bei allen Flügelgrößen und -gewichten. Die heroal Dichtungstechnologie mit vier Dichtebenen und der Einsatz von EPDM-Dichteccken zur Flügel- und Mittelstoßabdichtung sorgen für optimale Leistungseigenschaften im Hinblick auf Luftdurchlässigkeit und Schlagregendichtheit.

### Systemeigenschaften

- » max. Flügelhöhen: 2.400 mm, durch zusätzliche statische Verstärkung erweiterbar auf 3.000 mm
- » max. Flügelgewichte: 300 kg, erweiterbar auf 400 kg durch den Einsatz von Tandemlaufwagen
- » maximaler Bedienkomfort: Neue und von außen nicht sichtbare Zusatzartikel ermöglichen eine spielend leichte Bedienung auch von schweren Flügeln – auf Wunsch auch per Knopfdruck dank integriertem Antriebssystem.
- » hervorragende Laufruhe durch die Kombination bewährter Beschlagsysteme und heroal Edelstahl-Laufschiene
- » flexible und verschleißfreie EPDM-Dicht-Formteile für eine dauerhafte Luft- und Schlagregendichtheit
- » Dichtungstechnik mit vier Ebenen und Windstop zur Flügel- und Mittelstoßabdichtung
- » Verglasungsdichtung mit schmalen Ansichten, umlaufend einziehbar
- » kostenoptimierte und zeitsparende Verarbeitung durch innovative heroal Detaillösungen
- » hochwärmedämmtes 3-Kammer-Profilsystem
- » heroal Verbundtechnologie mit patentierten verzughemmenden Flügelprofilen

### Gestaltungsvarianten und Design

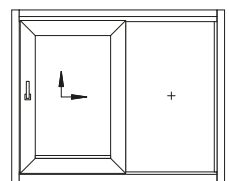
- » Öffnungsarten: einspurig (Monorail) mit bis zu zwei beweglichen Flügeln.
- » 90°-Eckausbildung mit Ganzglasecke aus Isolierglas oder Flügelecke zum Öffnen.
- » barrierefreie, behindertengerechte Schwellenausführung durch Integration in den Baukörperanschluss
- » Griffauswahl: Drehgriff mit Griffmuschel außen, oder Drehgriff innen und außen. Beide Varianten optional abschließbar
- » Grifffarben: weiß, silber, eloxiert (E6/EV1) und Edelstahl
- » umfangreiches Sortiment an Anschluss- und Zusatzprofilen für problemlose Baukörperintegration
- » Integration in Fassadensysteme heroal C 50
- » zusätzliche Gestaltungsfreiheit durch unterschiedliche Profilfarben an der Elementinnen- und außenseite
- » Farbgestaltung in hochwertiger heroal hwr-Pulverbeschichtung



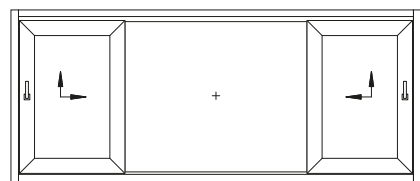


## heroal S 77 SL

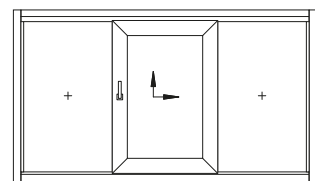
### Öffnungsarten und Designvarianten



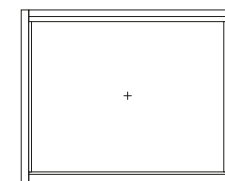
Beschlagschema A



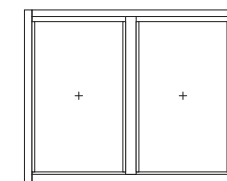
Beschlagschema K



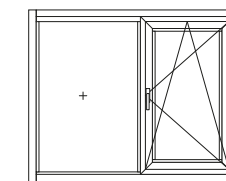
Beschlagschema G



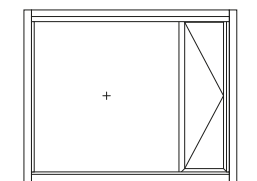
Festverglasung



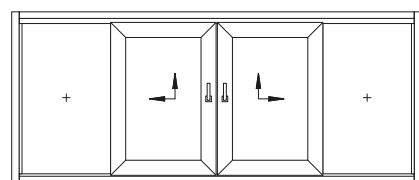
Festverglasung mit Sprosse



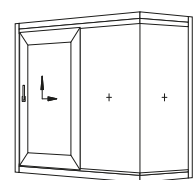
Fensterintegration



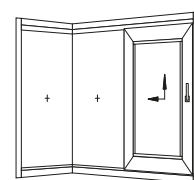
Lüftungskappenintegration



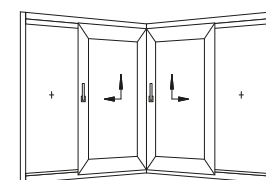
Beschlagschema C



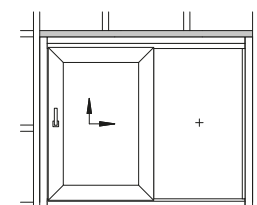
Ganzglasecke (innen)



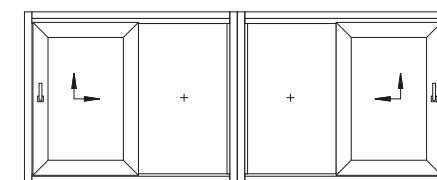
Ganzglasecke (außen)



Öffnbare Flügelecke



Fassadenintegration



Elementkopplung





## 90-Grad-Eckausführungen

Öffnung in eine neuen Dimension

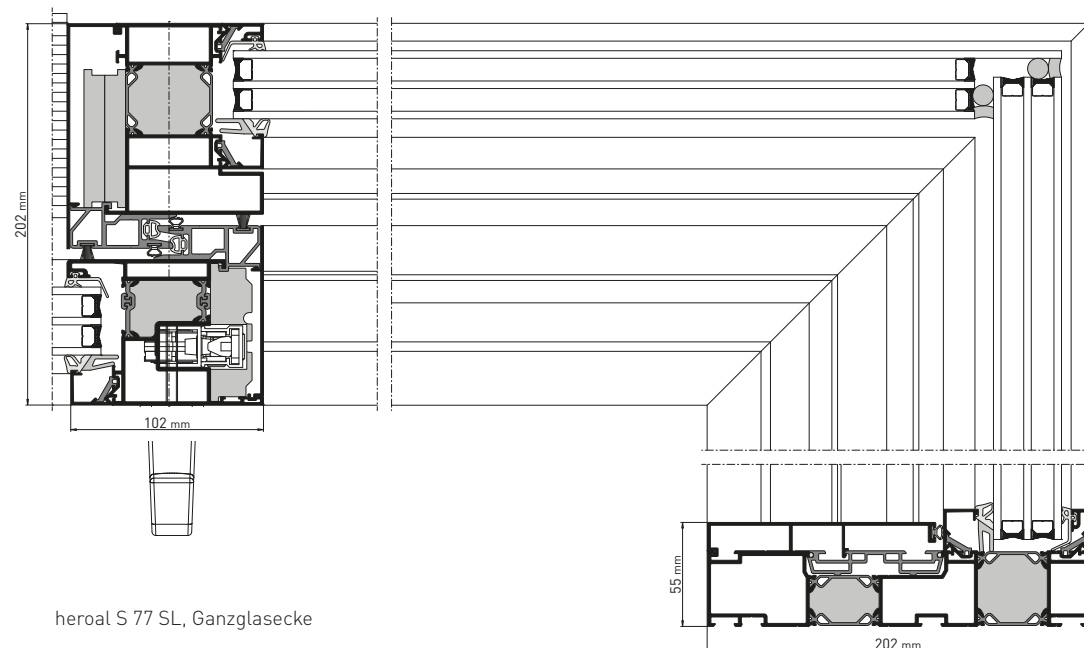
### Ganzglasecke

Die innovative und filigrane Ganzglasecke aus Isolierglas erfüllt uneingeschränkt den zunehmenden Wunsch nach mehr Transparenz in der Architektur. Diese attraktive Ausführungsvariante, bei der auch im Stoßbereich kein störender Elementrahmen den Blick einschränkt, vermittelt Helligkeit und Lebensfreude. Die formschöne heroal Detaillösung überzeugt in der Innen- und Außenansicht und setzt zusätzliche architektonische Akzente.

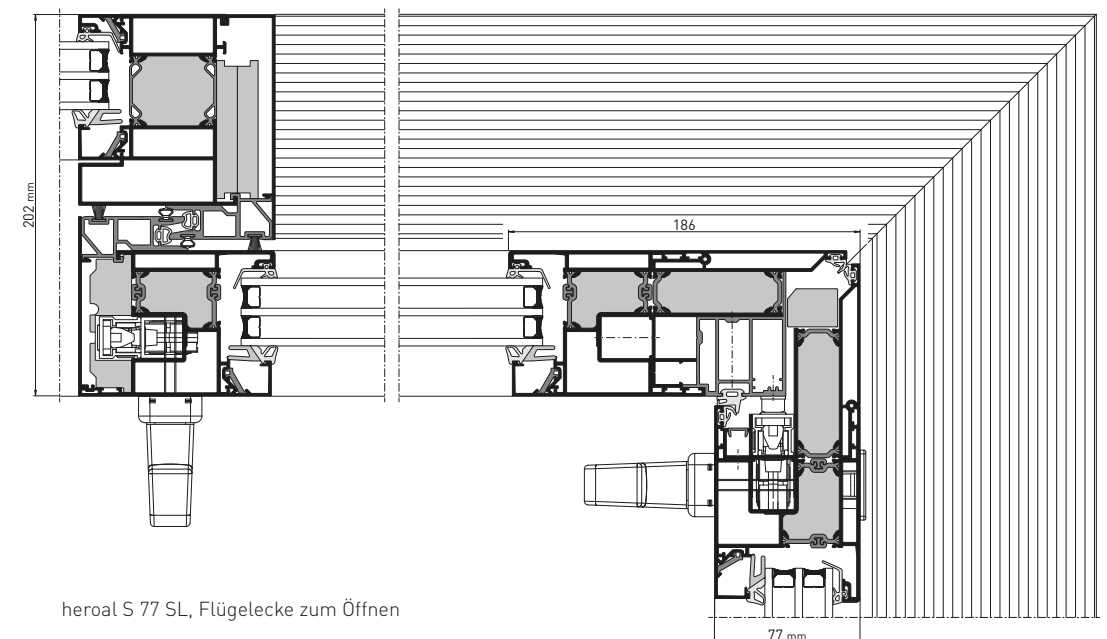
### Flüglecke zum Öffnen

Als ideale Ergänzung zur Ganzglasecke wird mit der Flüglecke zum Öffnen der Raum neu definiert. Die Realisierung besonders großer Öffnungsweiten ohne eine notwendige Stütze im Eckbereich, lässt den Übergang zwischen Innen und Außen verfließen und schafft durch maximale Transparenz und lichtdurchflutete Räume und ein ganz neues Raumgefühl.

Eingesetzt werden zwei bewegliche Monorail-Hebe-Schiebeflügel mit fester Rahmenverglasung, wobei maximale Flügelhöhen von 3.000 mm und Flügelgewichte von 400 kg möglich sind. In Kombination mit dem Drainagesystem heroal DS besteht die Möglichkeit, zwischen drei verschiedenen Schwellenvarianten zu wählen und optimale Bewegungsfreiheit in Form einer Nullbarriere zu realisieren.



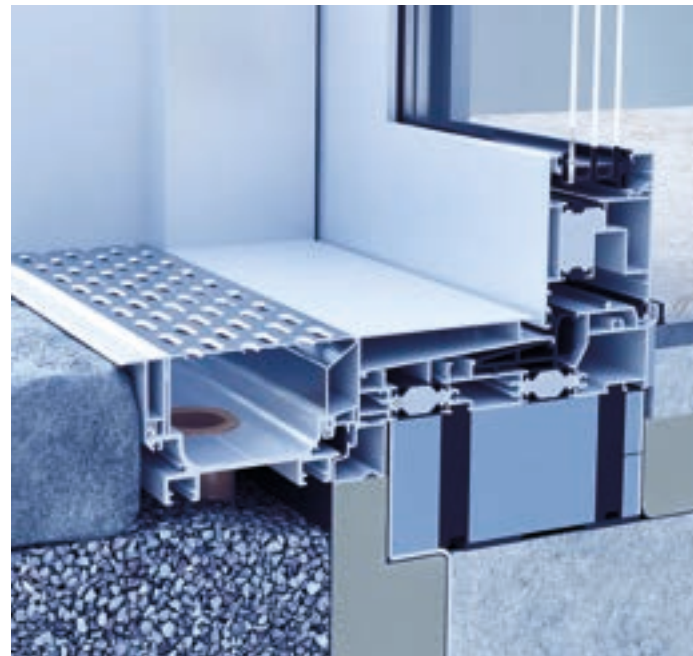
heroal S 77 SL, Ganzglasecke



heroal S 77 SL, Flüglecke zum Öffnen

## Uneingeschränkte Mobilität

heroal Standardlösung für barrierefreie Schwellen

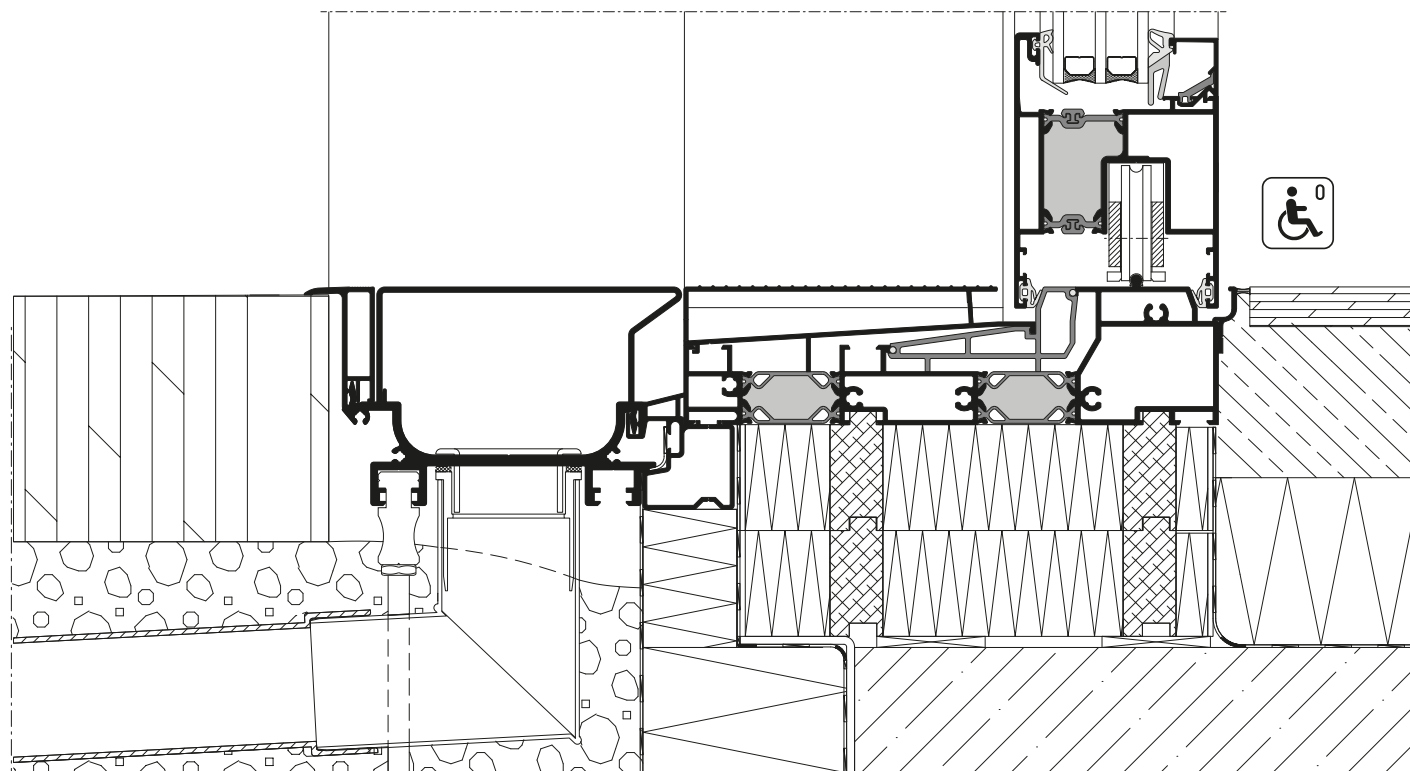


heroal bietet systemübergreifende Lösungen für alle großflächigen Öffnungen in den Produktbereichen Eingangs-, Fenster- und Hebe-Schiebetüren.

Die weiterentwickelte heroal Schwellenlösung für Hebe-Schiebetüren erfüllt durch eine fachgerechte Baukörperintegration die gesetzlichen Anforderungen der Barrierefreiheit.

Um barrierefreie Schwellen im Bereich von Hebe-Schiebeelementen regelgerecht zu realisieren und gleichzeitig vor Feuchteschäden im Innenbereich zu schützen, müssen besondere Maßnahmen getroffen werden.

Eine mögliche Lösung ist der Einsatz des Drainagesystems heroal DS, welches das anfallende Oberflächenwasser rückstaufrei abführt. Für die Wahl der richtigen Drainage ist neben der zu erwartenden Regenmenge auch die Ausführung des äußeren Belages ein wichtiger Faktor, um eine notwendige Flächenentwässerung für die einwandfreie Wasserabfuhr zu planen. Die Kombinationsvielfalt zwischen den heroal Systemen gewährleistet Planungssicherheit für Bauherren, Architekten und Verarbeiter.



heroal S 77 SL, Nullbarriere nach DIN 18040, Schnittdarstellung

## heroal Beschlagtechnologie

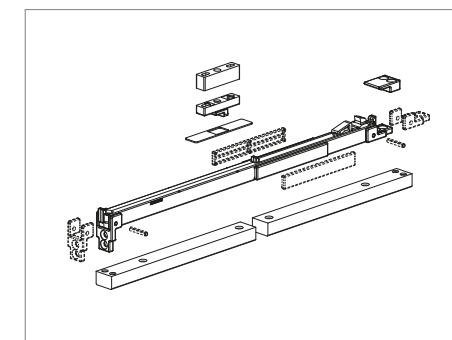
Für maximalen Bedienkomfort



Bedienfeld für den motorischen Antrieb heroal SF Drive

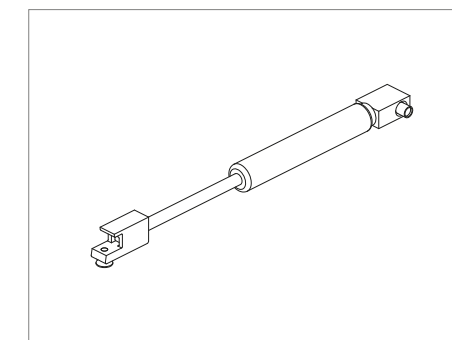
Moderne Hebe-Schiebetüren mit großflächigen Verglasungen ermöglichen lichtdurchflutete Räume – lassen sich aufgrund der oft hohen Flügelgewichte manuell aber nur schwer Öffnen und Schließen. Für eine mühelose und sichere Bedienung ist ein motorischer Antrieb daher die ideale Ergänzung. Das vollständig in den Profilen integrierte Antriebssystem heroal SF Drive ermöglicht eine besonders bequeme und beinahe geräuschlose Bedienung per Knopfdruck – auf Wunsch auch per Funkfernbedienung oder Smartphone-App.

Für eine sichere Bedienung auch bei Stromausfall werden die Motoren von zwei Akkus mit Strom versorgt. Die sensible Steuerung des SF Drive erkennt Hindernisse und sorgt dafür, dass der öffnende oder schließende Flügel bereits bei geringem Gegenruckdruck stoppt. Dies garantiert einen effektiven Schutz vor Einklemmen von Personen oder Beschädigung von Gegenständen.



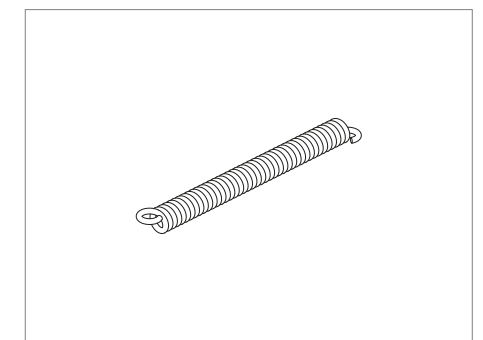
### heroal Easy Move

Der verdecktliegende Einzugsdämpfer Easy Move sorgt automatisch für einen sanften, leisen und kontrollierten Öffnungs- bzw. Schließvorgang der Hebe-Schiebeflügel und bietet insbesondere bei hohen Flügelgewichten zusätzliche Sicherheit und hohen Komfort. Der Easy Move kann bis zu einem maximalen Flügelgewicht von 400 kg verwendet werden.



### Griffdämpfer

Mit dem Griffdämpfer bleiben auch schwere Schiebeflügel mühelos bedienbar. Er ermöglicht ein rückschlagfreies, kontrolliertes Absenken des Flügels und eine kontrollierte Bewegung des Drehgriffs. Die Montage wird ab 100 kg Flügelgewicht empfohlen.



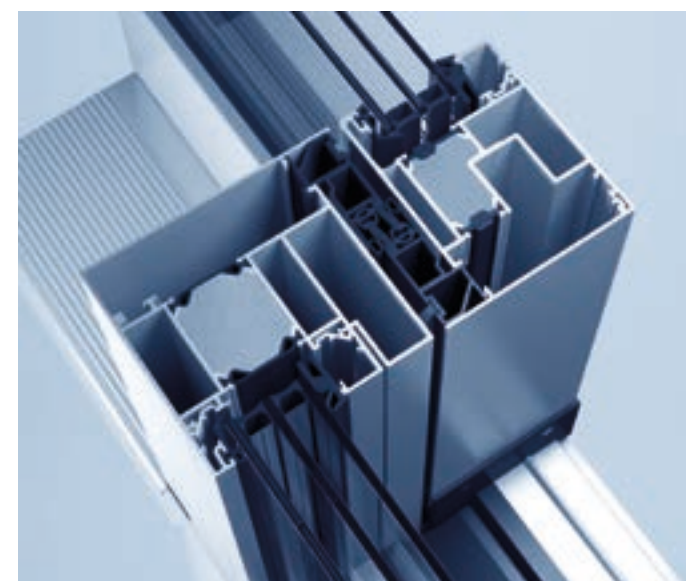
### Zugfeder

Die Zugfeder sorgt für eine deutliche Reduzierung der Bedienkräfte am Drehgriff und sollte ab 200 kg Flügelgewicht verwendet werden, um den Schiebeflügel spielend leicht anzuheben.





## heroal Fertigungstechnologie



heroal S 77 SL, Mittelstoß mit vier Dichtebenen und Windstop

### heroal Mittelstoßtechnologie

heroal entwickelt Innovationen. Unsere Mittelstoßtechnologie für das System heroal S 77 SL steht für höchste Statik und Stabilität und gewährleistet mit vier Dichtebenen und Windstop optimale Fugen- und Schlagregendichtheit. Das ist nötig, weil der Mittelstoß als Konstruktionsteil verschiedene Bauelemente des Hebe-Schiebesystems verbindet. Hier wirken Kräfte, deren Beanspruchung der Mittelstoß standhalten muss. heroal hat eine innovative Technologie entwickelt, dieses Bindeglied im System zu optimieren und zu einer Stärke des Hebe-Schiebesystems zu entwickeln.

### heroal Verbundtechnologie

Die heroal Hebe-Schiebesysteme bieten durch drei innovative Fertigungsschritte wirksamen Schutz vor dem Bimetalleffekt, bei dem große Temperaturunterschiede zwischen Innen- und Außenbereich Verformungen am Flügelrahmen verursachen.

Hebe-Schiebeflügel können dagegen auch nachträglich umgerüstet werden. Dies kann mit einer normalen Stichsäge geschehen. Ein eventuell nicht ganz sauberer Schnitt wird durch die Einschubfeder lückenlos und einwandfrei abgedeckt.



**Schritt 1:** Um den massiven Einfluss der Temperaturunterschiede auf die Funktion und die Optik der Hebe-Schiebeelemente zu vermeiden, gibt es den patentierten verzughemmenden heroal Profilverbund. Er schützt das Profil vor den schädlichen Schubkräften. Dieser Verbund besteht aus einem fest eingerollten Isoliersteg und einer Einschubfeder.



**Schritt 2:** Der Hebe-Schiebeflügel wird zunächst zugeschnitten, gefräst und gebohrt. Bevor der Flügel gepresst oder genagelt wird, wird an den Flügelprofilen die Einschubfeder entfernt. Dann wird der Isoliersteg in Teilbereichen des Flügelprofils mit einem dafür entwickelten Werkzeug aufgetrennt.



**Schritt 3:** Die Einschubfedern werden wieder eingesetzt. Der Profilverbund bleibt teilweise intakt und auftretende Schubkräfte können sich nicht auf das Getriebe und den Schließzylinder übertragen. Im Bereich des getrennten Verbunds verhält sich das Profil durch die Einschubfeder bei Querzugkräften, die zum Beispiel bei einem Einbruchversuch auftreten, wie ein Profil mit konventionellem Verbund.



# System- und Leistungseigenschaften

## Systemmaße

Bezeichnung		heroal S 77		heroal S 77 HI		heroal S 77 SL	heroal S 57	
Profilbautiefe [mm]	Rahmenprofile	178/279		178/279		202	125/193	
	Flügelprofile	77		77		77	57	
	Sprossenprofile	72		72		72	57	
Profilsichtsbreiten [mm]	Rahmenprofile	40/52/63		40/52/63		30/40	30/41/48	
	Flügelprofile	94	104	94	104	104	90	100
	Sprossenprofile	74-104		74-104		74-104	84/104	
	Mittelstoß	114	124	114	124	104	100	110
Max. Glas-/Füllungsstärke [mm]	Flügelverglasung	52		52		52	42	
	Rahmenverglasung	-		-		52	-	
Glaseinstand [mm]		18		18		18	16	
Max. Flügelgewicht [mm]		150	400	150	400	400	150	250
Max. Flügelhöhe [mm]		3.000		3.000		3.000	2.100	

## Systemeigenschaften

Wärmedämmung [W/m²K]	U <sub>f</sub> <sup>1)</sup>	≥3,0	≥2,9	≥2,2	≥2,1	≥2,1	≥3,2
	U <sub>w</sub> <sup>2)</sup>	≥1,1	≥1,2	≥1,0	≥1,0	≥0,82	≥1,3
Luftdurchlässigkeit	DIN EN 12207	4		4		4	4
Schlagregendichtheit	DIN EN 12208	9A		9A		9A	5A
Windlastwiderstand	DIN EN 12210	C3/B3		C3/B3		C3/B3	C3/B3
Schallschutzklasse (SSK)	DIN EN ISO 717-1	1-3		1-3		3	-
Einbruchhemmung	DIN V ENV 1627	RC 2		RC 2		RC 2	WK 2

## Öffnungsarten und Design

Anzahl Edelstahl-Laufschienen	1-spurig (monorail)	-	-	•	-
	2-spurig (2-rail)	•	•	-	•
	2-spurig (3-rail)	•	•	-	•
Max. Anzahl beweglicher Flügel		6	6	2	6
Barrierefreiheit (Nullbarriere)		•	•	•	-
Drainagesystem heroal DS		•	•	•	-
Ganzglasecke/Flüglecke zum Öffnen		-	-	•	-
Fassadenintegration		•	•	•	•

1) nach EN ISO 10077-2, Mittelwert der Rahmenkombinationen

2) nach DIN EN 12567-1, ermittelt an einer Elementgröße 3.500 x 2.180 mm



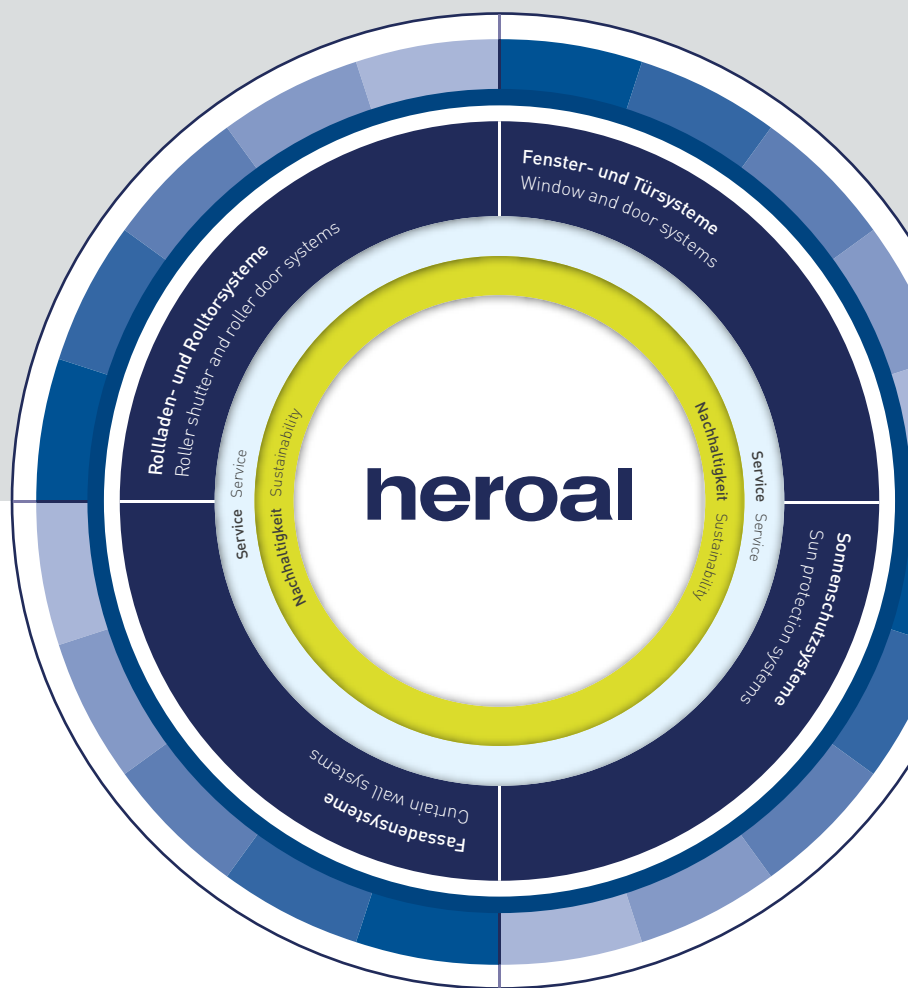


# heroal – das Aluminium-Systemhaus

Als eines der führenden Aluminium-Systemhäuser entwickelt und produziert heroal optimal aufeinander abgestimmte Systeme für Fenster, Türen, Fassaden, Rollläden, Rolltore und Sonnenschutz ergänzt um Klapp- und Schiebeläden, Insektenschutz sowie Terrassendächer und Carports. Durch minimalen Energieeinsatz in der Herstellung und durch maximale Energieeinsparung während der Nutzung tragen heroal Systemlösungen entscheidend dazu bei, nachhaltiges Bauen zu ermöglichen – verbunden mit höchster Wirtschaftlichkeit bei der Verarbeitung der Systeme und Wertsteigerung der Gebäude.

## Innovation, Service, Design, Nachhaltigkeit

Die Marke heroal steht für Systemlösungen, die praxismgerechte Innovationen, branchenweit führenden Service und hochwertiges, in jede Architektur integrierbares Design mit umfassender Nachhaltigkeit vereinen.



Ihr heroal Vertriebspartner für Türen und Schiebetüren

## SwissStarFenster

SwissStar AL<sup>3</sup>  
DAS ALUMINIUMFENSTER

SwissStar  
DAS 5-STERNE KUNSTSTOFFFENSTER

SwissStarFenster AG  
Sornpark 1  
CH 9246 Niederbüren  
Telefon +41 71 644 98 60

info@swissstarfenster.ch | www.swissstarfenster.ch

Rollläden | Sonnenschutz | Rolltore | Fenster | Türen | Schiebetüren | Fassaden | Überdachungen

heroal – Johann Henkenjohann GmbH & Co. KG

Österwieher Str. 80 | 33415 Verl (Germany) | Tel. +49 5246 507-0 | Fax +49 5246 507-222 | www.heroal.de